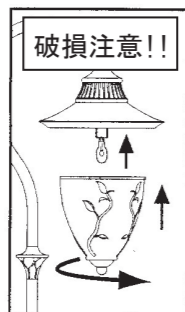
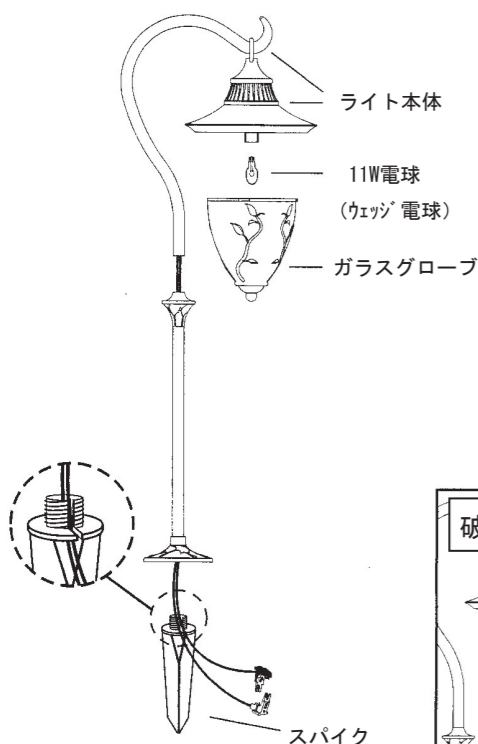


## 仕様

品番	CS7FC4 MALIBU LIGHT マリブライト (簡易取付式ガーデンライト) 防雨型
品名	アイビー
電源電圧	低電圧器具 AC12V (ボルト)
消費電力	11W
適合電球 (電球付)	ウェッジ型電球12V11W (MB-11) 電球交換の際には、お近くの販売店またはお買い上げの販売店までお問合せください。
器具重量	約0.7kg
<p>●点灯させるためには、マリブ専用トランス (IJC2028W または IJC2044W) ・専用ケーブル (ML16250 または ML16210) が必要です。設置する場合は、一緒にお求めください。</p> <p>●他社のトランス、ケーブル等々用いた場合、正しく機能しない恐れがあります。</p>	

## 組立方法



ガラスグローブは本体の設置が完了した後

- 梱包箱から各部を取出し、それぞれの部品を組立てます。  
スパイクはリード線を溝に通してから回して固定して下さい。  
※ この時ガラスグローブはまだ組み立てないで下さい。
- 電球 (MB-11) をソケットに差し込みます。  
(差し込んだ後、電球を柔らかい布等で拭いてください)
- ガラスグローブ以外の組み立てが完了したらスパイクの根本を持ち、地面に本体を挿し込みます。本体の設置が完了してから最後にガラスグローブ部を回して本体に固定します。  
※ ガラスグローブが装着されたままの移動・設置は破損の原因となります。必ず設置・移動が終わった後で装着して下さい。

### 注意

- 点灯中の電球は高温になっています。点灯中、または消灯直後は絶対に指や手を触れないでください。火傷する危険があります。
- 電球をソケットに取付ける際は、取付けた後やわらかい布等で電球をよく拭いて下さい。指の油や汚れの付着は電球の寿命を短くします。

## 取付方法

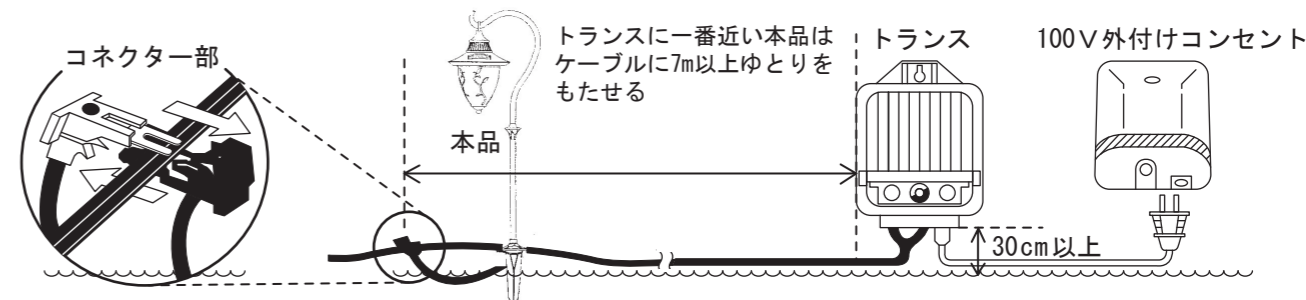
### 事前準備

- 専用トランス (IJC2028W もしくは IJC2044W) に、専用ケーブル (ML16210 または ML16250) を取り付け、トランスから出ているプラグを100V家庭用電源に差し込みます。
- 本製品の取り付け位置を決め、専用ケーブルを地面に敷いてください。
- トランス (IJC2028W) の切替ツマミを「ON」の位置にします。 ※IJC2044Wの場合は「AUTO」

⚠トランスに一番近い位置に取り付けるライトは、トランスから7m以上離してください。

### 設置方法

- 設置したい位置 (地面・深めの鉢など) に本品を立てます。(地面が固い時は破損防止の為、地面に予め穴を開けます) 設置したい所が板やコンクリートなどスパイクが差し込めない場合はマリブスタンド等 (別売品) を用います。
- トランスに一番遠いライトから順次取り付けていきます。ケーブルは切断 (短く) しないでケーブルの先端から取り付けて下さい。ケーブルを本品から出ているコネクターで挟みます。この時、電源プラグがコンセントに差し込まれていて、トランス (IJC2028W) の切替えツマミが「ON」になっていれば点灯します。  
※IJC2044Wの場合はトランス前部の光センサーを黒いテープや布で30秒以上被います。



コネクターは斜めにならないよう気を付けながらしっかりと奥深くまで差し込んで下さい

専用ケーブルは地面に露出したままでも安全ですが、  
・庭の美観を損ねないため  
・ケーブルの損傷を防ぐため  
・小さなお子さまやペットの悪戯を防ぐため  
等の理由から地面に5cmほど埋設することをお勧めします。

- 点灯しなかったらもう一度次のチェックをしてください。
  - ①電源は入っていますか (ブレーカーの所も確認してください)
  - ②トランスの切替えツマミは「ON」になっていますか。
  - ③トランスのリセットボタンは上がっていませんか。(IJC2028Wのみ)
  - ④電球はソケットに差し込まれていますか。
  - ⑤電球は切れていませんか。
  - ⑥コネクターは正しく専用ケーブルに取り付けていますか。  
コネクターの端子が曲がっている場合がありますのでチェックして、曲がっていたらラジオペンチ等で真っ直ぐにしてください。

- 電球切れを疑う前に  
設置初期のライトが消える原因の約8割は、電球がソケットから少し抜けた状態 (接触不完全) によるものです。もう一度ソケットにしっかりと差し込んでください。
- 電球を長持ちさせるには
  - ①装着する前に必ずきれいに拭いてください。
  - ②取付の際は必ずきれいな布手袋か布切れ等を用いて指が直接電球に触れない様に装着して下さい。
  - ③第1灯目はケーブルの先端 (30m又は15m) から取り付け、トランスに近いライトはケーブルに約7m以上ゆとりをもたせて取り付けてください。7mよりも短い時は電球の寿命を縮める場合があります。

⚠注意 点灯中又は消灯直後の電球には絶対に触れないでください。  
“火傷”する恐れがあります。